



Установка: опасные зоны - Зона 1 / 2 (Газы) - Зона 21 / 22 (Пыль)
Классификация: Группа II - Категория 2G 2D

ESX



СЕРТИФИКАТЫ
NEMA Type 4X



ГОСТ-P
RTR Ex Proof



	РАСПРЕДЕЛИТЕЛЬНЫЕ КОРОБКИ			
	ATEX 94/9/EC	IEC Ex	ГОСТ - P (PTR / PTH)	ГОСТ - K
ИСПОЛНЕНИЕ	Ⓢ II 2 G Ex e II T3÷T5 Ⓢ II 2 G Ex e [ia] IIB/II C T3÷T5 Ⓢ II 2 D Ex tD A21 T200°C=T100°C	II 2 G Ex e II T3÷T5 II 2 G Ex e [ia] IIB/II C T3÷T5 II 2 D Ex tD A21 T200°C=T100°C	2Ex e II T5 X, 0Ex ia IIB/II C T4...T6 X, 2Ex e [ia] IIB/II C T4, T5 X DIP A21 Ta 100°C	2Ex e II T5 X, 0Ex ia IIB/II C T4...T6 X, 2Ex e [ia] IIB/II C T4, T5 X DIP A21 Ta 100°C
ДИАПАЗОН РАБОЧИХ ТЕМПЕРАТУР	-50°C ÷ +150°C	-50°C ÷ +150°C	-50°C ÷ +150°C	-50°C ÷ +150°C
УРОВЕНЬ ЗАЩИТЫ	IP66	IP66	IP66	IP66
СЕРТИФИКАТЫ	INERIS 02 ATEX 0067X	IECEx INE 11.0016	РОСС ИТ. ГБ05.В02537	No. 07/43-269
СОБЛЮДЕНИЕ НОРМ	EN 60079-0; EN 60079-7; EN 60079-11; 61241-1	EN 60079-0; EN 60079-7; EN 60079-11; 61241-1	ГОСТ Р 51330.9-99 (МЭК 60079-0-98); ГОСТ Р 51330.1-99 (МЭК 60079-1-98); ГОСТ Р 51330.8-99; ГОСТ Р 51330.10-99 (МЭК 60079-11-99); ГОСТ Р МЭК 61241-1-99	ГОСТ Р 51330.0 / 1 / 8 / 14-99 ГОСТ Р МЭК 61241-1-1-2002

МЕХАНИЧЕСКИЕ ХАРАКТЕРИСТИКИ

Корпус	Нержавеющая сталь AISI-316L - толщиной 1,5 мм Химически очищен и электроотполирован
Крышка	Нержавеющая сталь AISI-316L - толщиной 1,5 мм Химически очищен и электроотполирован
Болты	Нержавеющая сталь AISI 316L
Внутренняя пластина	Нержавеющая сталь AISI-316L - толщиной 1,5 мм
Прокладка	Силиконовая резина
Крепление	съемные петли крепления, нержавеющая сталь AISI 316L, расположены вертикально или горизонтально
Закрытие	ключем

АКСЕССУАРЫ ПО ЗАПРОСУ:

- Внешнее эпоксидное покрытие с цветом по запросу
- Внутреннее антиконденсационное окрашивание, оранжевый цвет RAL-2004
- Дренажные и вентиляционный клапан
- Съемные фланцы на боковых стенках (см. идентификационную таблицу)
- Закрытие крышки болтами

ESX Технические характеристики

ДЛИННАЯ СТОРОНА		КОРОТКАЯ СТОРОНА		ВЫСОТА		ФЛАНЕЦ НА ДЛИННУЮ СТОРОНУ			ФЛАНЕЦ НА КОРОТКУЮ СТОРОНУ			ПЕТЛИ		ЗАКРЫТИЕ		ВНУТРЕННЯЯ ВЫСОТА	МОНТАЖНАЯ ПЛАТА X-Y	ВЕС	ЧЕРТЕЖ		
тип	A [мм]	тип	B [мм]	тип	C [мм]	No.			No.			No.		No.		D [мм]	[мм]	[кг]			
13	130	13	130	087	87	0	-	-	0	-	-	0	-	-	0	-	-	53	80-80	1,00	A
17	170	17	170	087	87	0	-	-	0	-	-	0	-	-	0	-	-	53	128-128	2,00	A
22	220	12	120	087	87	0	-	-	0	-	-	0	-	-	0	-	-	53	178-78	2,50	A
		16	165	087	87	0	-	-	0	-	-	0	-	-	0	-	-	53	178-118	3,00	
		22	220	087	87	0	-	-	0	-	-	0	-	-	0	-	-	53	170-170	4,00	
33	330	22	220	115	115	0	-	-	0	-	-	0	-	-	0	-	-	53	280-170	5,00	A
				148	148	0	1	2	0	1	2	0	1	2	0	1	2	113			
		33	330	115	115	0	-	-	0	-	-	0	-	-	0	-	-	53	280-280	6,80	A
44	440	22	220	148	148	0	1	2	0	1	2	0	1	2	0	1	2	113	398-180	7,00	A
		33	330	148	148	0	1	2	0	1	2	0	1	2	0	1	2	113	390-280	8,50	A
49	490	36	360	148	148	0	1	2	0	1	2	0	1	2	0	1	2	113	440-315	9,50	A
52	520	42	420	148	148	0	1	2	0	1	2	0	1	2	0	1	2	113	470-370	12,00	A
				206																	
63	630	48	480	148	148	0	1	2	0	1	2	0	1	2	0	1	2	113	580-430	16,00	A
74	740	40	400	148	148	0	1	2	0	1	2	0	1	2	0	1	2	113	695-350	18,00	A
				190																	

ПРИМЕР СОСТАВЛЕНИЯ КОДА

ESX#	13	13	87	0	0	0	0
ESX#	44	33	148	1	2	1	1

ESX#1313870000= размеры 130x130x87, без фланца, закрытие на болты
 ESX#44331481211= размеры 440x330x148, 1 фланец на длинной стороне, 2 фланца на коротких сторонах, петли на длинной стороне, закрытие ключом на длинной стороне

№	Фланец на длинной стороне
0	без фланца
1	один фланец
2	два фланца

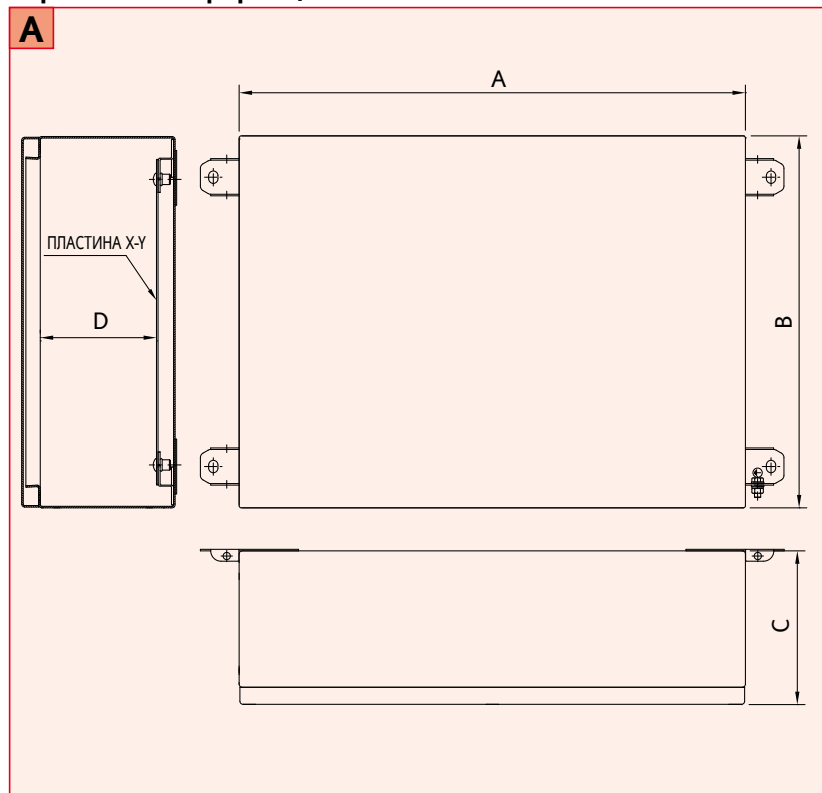
№	Фланец на короткой стороне
0	без фланца
1	один фланец
2	два фланца

№	Петли
0	без петель
1	на длинной стороне
2	на короткой стороне

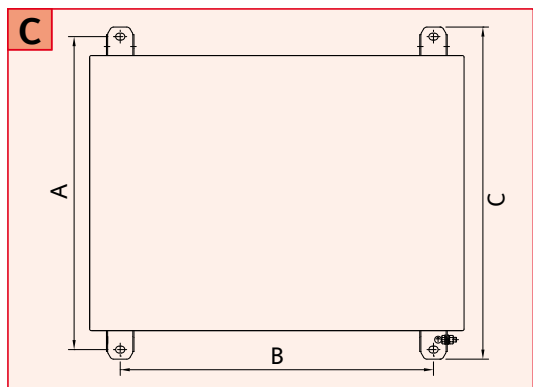
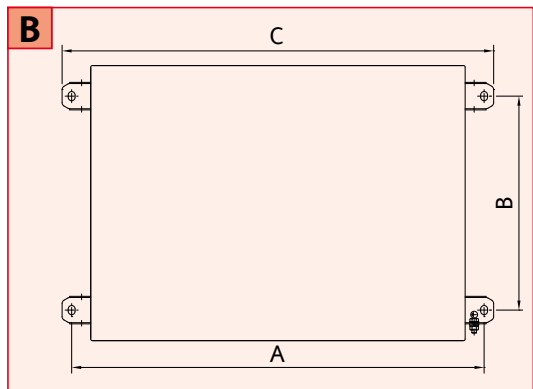
№	ЗАКРЫТИЕ
0	закрытие крышки болтами
1	закрытие крышки ключом по длинной стороне
2	закрытие крышки ключом по короткой стороне

ПРИМЕЧАНИЕ: Выбор размещения петель, зависит от замка. Если Вы выберете опцию 0 для петель, то Вы вынуждены использовать опцию 0 так же и для замка. То же самое относится к другим опциям (1; 2). Та же для составления "специальных кодов" свяжитесь с нашим офисом продаж.

Справочная информация



Расстояние



Расстояние между креплениями

КОРПУС	A	B	C	ЧЕРТЕЖ
ESX#1313...	180	50	205	B
ESX#1717...	220	90	245	B
ESX#2212...	270	40	295	B
ESX#2216...	270	80	295	B
ESX#2222...	270	140	295	B
ESX#3322...	380	140	405	B
ESX#3333...	380	250	405	B
ESX#4422...	490	140	510	B
ESX#4433...	490	250	510	B
ESX#4936...	535	280	560	B
ESX#5242...	565	340	590	B
ESX#6348...	675	400	700	B
ESX#7440...	790	360	815	B

КОРПУС	A	B	C	ЧЕРТЕЖ
ESX#1313...	180	50	205	C
ESX#1717...	220	90	245	C
ESX#2212...	170	140	245	C
ESX#2216...	210	140	235	C
ESX#2222...	270	140	295	C
ESX#3322...	270	250	295	C
ESX#3333...	380	250	405	C
ESX#4422...	270	360	295	C
ESX#4433...	380	360	405	C
ESX#4936...	410	410	435	C
ESX#5242...	470	440	495	C
ESX#6348...	530	550	555	C
ESX#7440...	490	660	515	C

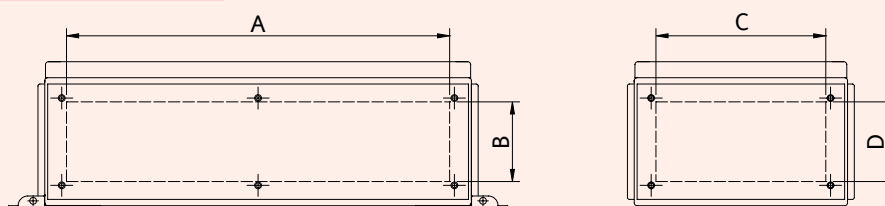
ESX Максимальное количество отверстий на фланцах

КОД	ОБЛАСТЬ ОТВЕРСТИЙ НА СТОРОНВХ А-В [мм]	МАКСИМАЛЬНОЕ КОЛИЧЕСТВО КАБЕЛЬНЫХ ВВОДОВ							
		1	2	3	4	5	6	7	8
ESX#2216...	180 - 85	8	5	4	3	2	2	1	/
ESX#2222...	180 - 85	8	5	4	3	2	2	1	/
ESX#3322...	290 - 85	12	8	7	4	4	3	3	/
ESX#3333...	290 - 85	12	8	7	4	4	3	3	/
ESX#4422...	400 - 85	16	11	9	7	6	5	4	/
ESX#4433...	400 - 85	16	11	9	7	6	5	4	/
ESX#4936...	450 - 85	18	13	11	8	6	5	4	/
ESX#5242*	480 - 85	20	14	11	8	7	6	4	/
ESX#5242...	480 - 178	40	28	22	16	14	12	8	4
ESX#6348...	590 - 85	24	17	14	10	9	7	5	/
ESX#7440*	705 - 85	30	21	17	13	10	8	6	/
ESX#7440...	705 - 163	53	38	34	26	20	14	9	6

КОД	ОБЛАСТЬ ОТВЕРСТИЙ НА СТОРОНВХ С-D [мм]	МАКСИМАЛЬНОЕ КОЛИЧЕСТВО КАБЕЛЬНЫХ ВВОДОВ							
		1	2	3	4	5	6	7	8
ESX#2216...	125 - 85	6	3	2	2	1	1	1	/
ESX#2222...	180 - 85	8	5	4	3	2	2	1	/
ESX#3322...	180 - 85	8	5	4	3	2	2	1	/
ESX#3333...	290 - 85	12	8	7	4	4	3	3	/
ESX#4422...	290 - 85	12	8	7	4	4	3	3	/
ESX#4433...	290 - 85	12	8	7	4	4	3	3	/
ESX#4936...	320 - 85	14	9	7	5	4	3	3	/
ESX#5242*	380 - 85	16	11	9	7	5	4	3	/
ESX#5242...	380 - 178	32	22	18	14	10	8	6	3
ESX#6348...	440 - 85	18	13	10	8	6	5	4	/
ESX#7440*	360 - 85	14	10	8	6	5	4	3	/
ESX#7440...	360 163	25	18	16	12	10	8	4	3

* Высота коробки 148мм

ОБЛАСТЬ ОТВЕРСТИЙ НА ФЛАНЦАХ

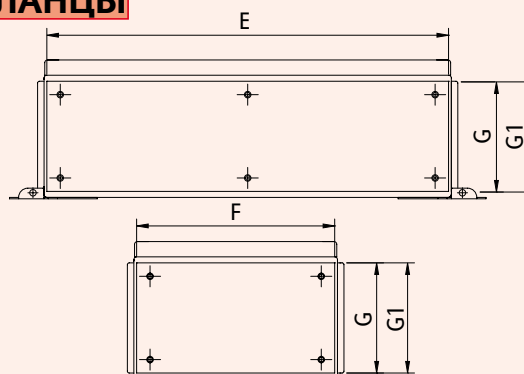


ESX РАЗМЕРЫ СЪЕМНЫХ ФЛАНЦЕВ

КОД	E [мм]	F [мм]	G [мм]	G1 [мм]
ESX#2216...	214	159	/	119
ESX#2222...	214	214	/	119
ESX#3322...	324	214	/	119
ESX#3333...	324	324	/	119
ESX#4422...	434	214	/	119
ESX#4433...	434	324	/	119
ESX#4936...	484	359	/	119
ESX#5242...*	514	414	212,5	119
ESX#6348...	624	474	/	119
ESX#7440...*	739	394	197,5	119

Справочная информация

ФЛАНЦЫ



* Корбки с разными высотами (смотри таблицу технических характеристик)

ESX Ориентировочное количество клемм

КОД	СЕКЦИЯ 2,5 [мм ²]	СЕКЦИЯ 6,0 [мм ²]	СЕКЦИЯ 10,0 [мм ²]	СЕКЦИЯ 16,0 [мм ²]	СЕКЦИЯ 35,0 [мм ²]	СЕКЦИЯ 50,0 [мм ²]	СЕКЦИЯ 70,0 [мм ²]	СЕКЦИЯ 240,0 [мм ²]	ВНУТР. ПЛАСТИНА X - Y [мм]
ESX#1313...	3 x 1	3 x 1	2 x 1	2 x 1	2 x 1	1 x 1	1 x 1	/	80 - 80
ESX#1717...	20 x 1	10 x 1	10 x 1	6 x 1	6 x 1	4 x 1	2 x 1	1 x 1	128 - 128
ESX#2212...	28 x 1	16 x 1	12 x 1	10 x 1	8 x 1	6 x 1	4 x 1	/	178 - 78
ESX#2216...	30 x 1	18 x 1	14 x 1	10 x 1	8 x 1	3 x 1	2 x 1	1 x 1	178 - 118
ESX#2222...	20 x 1	14 x 1	10 x 1	8 x 1	6 x 1	6 x 1	4 x 1	2 x 1	170 - 170
ESX#3322...	46 x 1	26 x 1	22 x 1	18 x 1	14 x 1	10 x 1	6 x 1	2 x 1	280 - 170
ESX#3333...	48 x 2	28 x 2	24 x 2	20 x 2	12 x 2	10 x 2	8 x 1	4 x 1	280 - 280
ESX#4422...	70 x 1	44 x 1	34 x 1	30 x 1	22 x 1	18 x 1	14 x 1	6 x 1	398 - 178
ESX#4433...	60 x 2	40 x 2	32 x 2	26 x 2	20 x 2	14 x 2	10 x 1	4 x 1	390 - 290
ESX#4936...	70 x 2	44 x 2	36 x 2	30 x 2	22 x 2	18 x 2	14 x 1	8 x 1	440 - 315
ESX#5242...	70 x 3	44 x 3	34 x 13	30 x 3	22 x 3	18 x 2	14 x 1	6 x 1	470 - 370
ESX#6348...	100 x 3	60 x 3	50 x 3	40 x 3	30 x 3	26 x 3	20 x 2	10 x 1	580 - 430
ESX#7440...	120 x 3	76 x 3	60 x 3	50 x 3	34 x 3	30 x 2	24 x 1	12 x 1	695 - 350

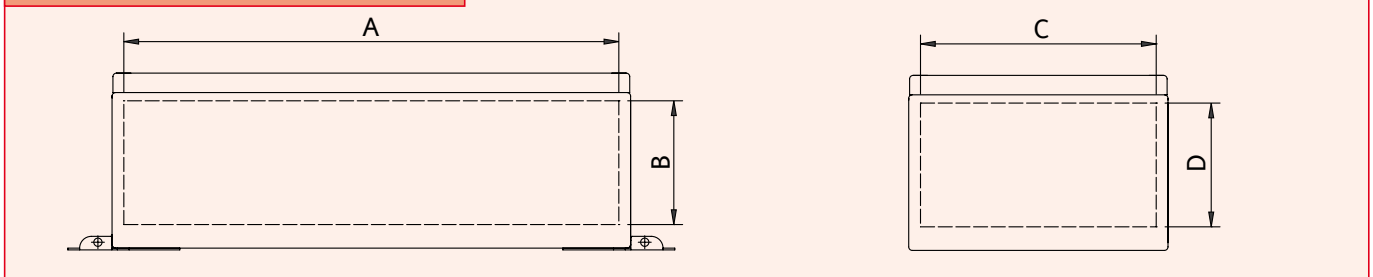
ESX Максимальное количество отверстий на стенках корпуса

КОД	ОБЛАСТЬ ОТВЕРСТИЙ НА СТОРОНАХ А-В [мм]	МАКСИМАЛЬНОЕ КОЛИЧЕСТВО КАБЕЛЬНЫХ ВВОДОВ								ОБЛАСТЬ ОТВЕРСТИЙ НА СТОРОНАХ С-D [мм]	МАКСИМАЛЬНОЕ КОЛИЧЕСТВО КАБЕЛЬНЫХ ВВОДОВ							
		1	2	3	4	5	6	7	8		1	2	3	4	5	6	7	8
ESX#1313...	117 - 44	2	2	/	/	/	/	/	/	117 - 44	2	2	/	/	/	/	/	/
ESX#1717...	160 - 44	3	3	/	/	/	/	/	/	160 - 44	3	3	/	/	/	/	/	/
ESX#2212...	210 - 44	4	4	/	/	/	/	/	/	110 - 44	2	2	/	/	/	/	/	/
ESX#2216...*	210 - 44	4	4	/	/	/	/	/	/	155 - 44	3	3	/	/	/	/	/	/
ESX#2216...	210 - 100	8	8	6	5	3	2	2	1	155 - 100	6	6	4	3	2	2	1	1
ESX#2222...*	210 - 44	4	4	/	/	/	/	/	/	210 - 44	4	4	/	/	/	/	/	/
ESX#2222...	210 - 100	8	8	6	5	3	2	2	1	210 - 100	8	8	6	5	3	2	2	1
ESX#3322...*	320 - 64	9	6	5	5	4	/	/	/	210 - 64	6	4	3	3	2	/	/	/
ESX#3322...	320 - 100	12	12	10	8	4	4	3	2	210 - 100	8	8	6	5	3	2	2	1
ESX#3333...*	320 - 64	9	6	5	5	4	/	/	/	320 - 64	9	6	5	5	4	/	/	/
ESX#3333...	320 - 100	12	12	10	8	4	4	3	2	320 - 100	12	12	10	8	4	4	3	2
ESX#4422...	430 - 100	16	16	14	11	7	5	4	3	210 - 100	8	8	6	5	3	2	2	1
ESX#4433...	430 - 100	16	16	14	11	7	5	4	3	320 - 100	12	12	10	8	4	4	3	2
ESX#4936...	480 - 100	20	18	15	12	8	6	4	4	350 - 100	14	14	10	8	5	4	3	3
ESX#5242...*	510 - 100	22	18	16	13	8	6	5	4	410 - 100	18	14	13	10	7	5	4	3
ESX#5242...	510 - 195	44	27	24	21	16	14	10	5	410 - 195	36	21	18	15	12	11	8	4
ESX#6348...	620 - 100	29	22	20	16	10	7	6	5	470 - 100	21	16	15	12	7	5	4	3
ESX#7440...*	735 - 100	33	26	24	18	12	9	7	5	390 - 100	18	14	12	9	6	4	3	3
ESX#7440...	735 - 180	55	43	38	33	20	18	14	7	390 - 180	30	23	20	15	9	8	6	3

* Коробка «НИЗКАЯ» (смотри таблицу технических характеристик)

Справочная информация

ОБЛАСТЬ ОТВЕРСТИЙ НА СТЕНКАХ



ПРИМЕЧАНИЕ: Для учета национальных и международных правовых норм и технологий, характеристики указанные в данной спецификации могут считаться верными только после нашего подтверждения.