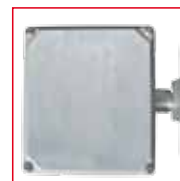




Установка: Безопасные области
Классификация: IP66

ES



	РАСПРЕДЕЛИТЕЛЬНАЯ КОРОБКА
	CEI / EN
ИСПОЛНЕНИЕ	ПРОМЫШЛЕННАЯ ПЫЛЕВЛАГОЗАЩИЩЕННАЯ
ДИАПАЗОН РАБОЧИХ ТЕМПЕРАТУР	-
УРОВЕНЬ ЗАЩИТЫ	IP66
СЕРТИФИКАТЫ	-
СОБЛЮДЕНИЕ НОРМ	EN 60529

Механические характеристики

Корпус	морской алюминий без содержания меди
Крышка	морской алюминий без содержания меди
Болты	из нержавеющей стали
Внутренняя пластина	гальванизированная сталь горячего погружения / алюминий
Прокладка	силиконовая резина

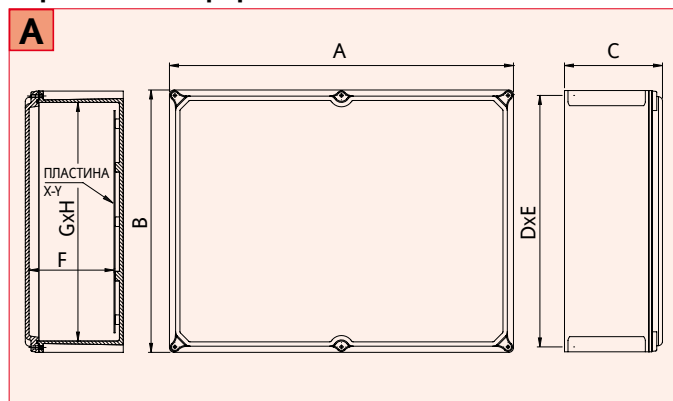
АКСЕССУАРЫ ПО ЗАПРОСУ:

- Внешнее эпоксидное покрытие с цветом по запросу
- Внутреннее антиконденсационное окрашивание, оранжевый цвет RAL-2004
- Дренажные и вентиляционный клапан

ES Технические характеристики

КОД	A [мм]	B [мм]	C [мм]	D [мм]	E [мм]	F [мм]	G [мм]	H [мм]	ВНУТР. ПЛАСТИНА X - Y [мм]	ВЕС [кг]	ЧЕРТЕЖ
ES1313	130	130	85	115	115	71	114	114	112 - 70	1,20	A
ES1717	170	170	95	155	155	81	154	154	150 - 150	1,50	A
ES2216	220	160	95	205	145	81	204	144	200 - 100	3,80	A
ES2222	220	220	110	205	205	97	204	204	200 - 160	4,40	A
ES3322	330	220	120	312	202	103	316	206	294 - 154	6,40	A
ES3333	330	330	130	310	310	114	316	316	290 - 290	8,80	A
ES4433	440	330	150	420	310	155	426	316	400 - 290	11,40	A
ES5242	520	420	180	496	396	165	506	406	460 - 370	20,20	A
ES6348	630	480	180	610	460	165	598	466	550 - 400	21,30	A

Справочная информация



Справочная информация



ES Максимальное количество отверстий на стенках корпуса

КОД	ОБЛАСТЬ ОТВЕРСТИЙ НА СТОРОНАХ A-B [мм]	МАКСИМАЛЬНОЕ КОЛИЧЕСТВО КАБЕЛЬНЫХ ВВОДОВ								ОБЛАСТЬ ОТВЕРСТИЙ НА СТОРОНАХ C-D [мм]	МАКСИМАЛЬНОЕ КОЛИЧЕСТВО КАБЕЛЬНЫХ ВВОДОВ							
		1	2	3	4	5	6	7	8		1	2	3	4	5	6	7	8
ES1313	88 x 55	2	1	1	1	/	/	/	/	88 x 55	2	1	1	1	/	/	/	/
ES1717	150 x 70	5	3	2	2	2	1	/	/	150 x 70	5	3	2	2	2	1	/	/
ES2216	200 x 70	6	3	3	3	2	2	/	/	120 x 70	4	2	2	2	1	1	/	/
ES2222	200 x 85	8	5	3	3	3	2	2	/	200 x 85	8	5	3	3	3	2	2	/
ES3322	285 x 90	12	7	6	5	4	3	3	/	200 x 90	8	5	4	4	3	2	2	/
ES3333	275 x 90	12	7	6	5	4	3	2	/	275 x 90	12	7	6	5	4	3	2	/
ES4433	370 x 110	20	14	12	12	6	5	3	/	265 x 110	14	10	8	8	4	3	2	/
ES5242	420 x 145	30	18	16	12	12	8	4	2	360 x 145	28	18	14	11	10	7	4	3
ES6348	500 x 140	36	24	18	16	12	10	6	4	400 x 140	30	21	15	12	10	8	4	3

ES Ориентировочное количество клемм

КОД	СЕКЦИЯ 2,5 [мм2]	СЕКЦИЯ 6,0 [мм2]	СЕКЦИЯ 10,0 [мм2]	СЕКЦИЯ 16,0 [мм2]	СЕКЦИЯ 35,0 [мм2]	СЕКЦИЯ 50,0 [мм2]	СЕКЦИЯ 70,0 [мм2]	СЕКЦИЯ 240,0 [мм2]	ВНУТР. ПЛАСТИНА X - Y [мм]
ES1313	10 x 1	5 x 1	4 x 1	4 x 1	3 x 1	2 x 1	1 x 1	/	112 - 70
ES1717	20 x 1	10 x 1	8 x 1	8 x 1	6 x 1	3 x 1	2 x 1	1 x 1	150 - 150
ES2216	30 x 1	18 x 1	14 x 1	10 x 1	8 x 1	3 x 1	2 x 1	1 x 1	200 - 200
ES2222	26 x 1	16 x 1	12 x 1	10 x 1	8 x 1	4 x 1	2 x 1	2 x 1	200 - 160
ES3322	46 x 1	26 x 1	22 x 1	18 x 1	14 x 1	10 x 1	6 x 1	2 x 1	294 - 154
ES3333	46 x 2	24 x 2	22 x 2	16 x 2	14 x 2	10 x 1	8 x 1	3 x 1	290 - 290
ES4433	70 x 2	40 x 2	32 x 2	26 x 2	20 x 2	14 x 2	10 x 1	4 x 1	400 - 290
ES5242	70 x 3	44 x 3	34 x 3	30 x 3	22 x 3	18 x 2	14 x 1	6 x 1	460 - 370
ES6348	120 x 3	76 x 3	60 x 3	50 x 3	34 x 3	30 x 2	24 x 1	12 x 1	685 - 340

ПРИМЕЧАНИЕ: Для учета национальных и международных правовых норм и технологий, характеристики указанные в данной спецификации могут считаться верными только после нашего подтверждения.